

## Spesifikasi Produk

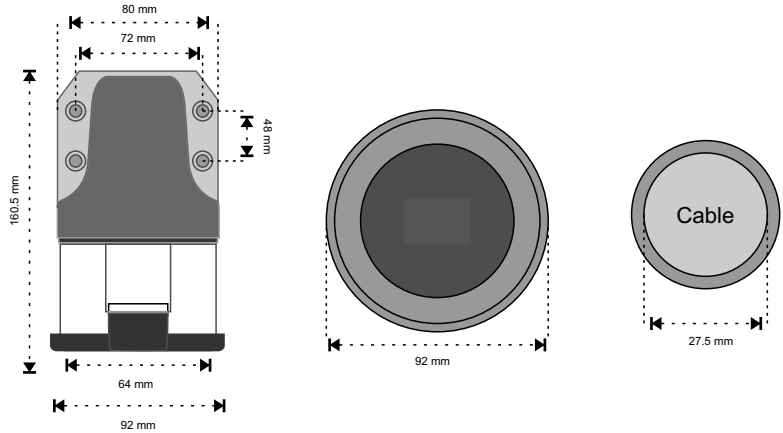
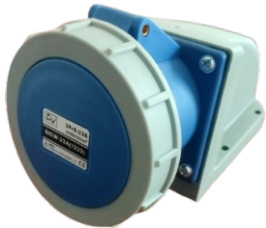
Product Datasheet

## DISW-2P+E-32A

Industrial Plug

### Gambar Produk

Product Picture



### Karakteristik Produk

Product Characteristics

Kategori Produk Product Category	INDUSTRIAL PLUG & SOCKET
Nama Produk Product Name	DISW-2P+E-32A (Waterproof)
Deskripsi Description	Surface Mounting Socket IP67 / Outbow
Kapasitas Voltase Voltage Range	200-250 V
Kapasitas Arus Current Rate	32 A
Tingkat IP Proteksi IP Protection	Ip67
Warna Colour	Biru + Abu Blue + Grey
Berat Bersih Net Weight	145 gr 145 gr

### Kemasan

Packing

Jenis Unit Kemasan 1 Unit Type in Package 1	Pcs pcs
Jumlah Unit Kemasan 1 Unit Quantity in Package 1	1 1
Berat Kemasan 1 Package 1 Weight	145 gr 145 gr
Tinggi Kemasan 1 Package 1 Height	- -
Lebar Kemasan 1 Package 1 Width	- -
Panjang Kemasan 1 Package 1 Length	- -